

MultiPlus-II 24 | 3000 | 70-32 (PMP242305010)
MultiPlus-II 48 | 3000 | 35-32 (PMP482305010)
MultiPlus-II 48 | 5000 | 70-50 (PMP482505010)

Tato příručka popisuje:
Dit handboek beschrijft:
Ce manuel décrit :
Dieses Handbuch beschreibt:
Este manual describe:
Användarhandboken beskriver:
Questo manuale describe:

MultiPlus-II 24/3000/70-32 HW rev. 1 (PMP242305010)
MultiPlus-II 48/3000/35-32 HW rev. 8 (PMP482305010)
MultiPlus-II 48/5000/70-50 HW rev. 3 (PMP482505010)

1. BEZPEČNOSTNÍ POKYNY

Obecné

Než začnete produkt používat, seznamte se s jeho bezpečnostními prvky a pokyny uvedenými v dokumentaci dodávané s tímto výrobkem.

Tento produkt byl navržen a testován v souladu s mezinárodními normami. Zařízení musí být použito výhradně k účelu, pro který je určeno.

VAROVÁNÍ: NEBEZPEČÍ ÚRAZU ELEKTRICKÝM PROUDEM

Výrobek se používá ve spojení s trvalým zdrojem energie (baterií). Vstupní a / nebo výstupní svorky mohou být stále pod nebezpečným napětím, i když je zařízení vypnuté. Před prováděním údržby vždy vypněte napájení střídavým proudem a odpojte baterii.

Produkt neobsahuje žádné vnitřní uživatelem opravitelné součásti. Nesnímejte přední kryt a nepoužívejte výrobek, pokud nejsou všechny kryty připevněny. Veškeré opravy musí provádět kvalifikovaný personál.

Výrobek nikdy nepoužívejte v místech, kde je riziko výbuchu plynu nebo prachu. Dle informací výrobce baterie si ověřte, že je výrobek určen pro použití s danou baterií. Postupujte vždy v souladu s bezpečnostními pokyny výrobce baterií.

Tento přístroj nesmí používat osoby (včetně dětí) se sníženými fyzickými, smyslovými nebo duševními schopnostmi nebo nedostatkem zkušeností a znalostí, pokud nejsou pod dohledem nebo poučeny o bezpečném používání spotřebiče osobou zodpovědnou za jejich bezpečnost. Děti musí být pod dozorem, aby se zajistilo, že si nebudou s přístrojem hrát

UPOZORNĚNÍ: Nezvedejte těžká břemena bez pomoci.

Instalace

Před instalací zařízení si přečtěte pokyny k instalaci v návodu k instalaci. Při elektrických pracích se řiďte místními normami pro elektroinstalaci, předpisy a těmito pokyny k instalaci.

Jedná se o výrobek I. třídy bezpečnosti (dodává se s ochrannou uzemňovací svorkou). **Vstupní a/nebo výstupní svorky střídavého proudu musí být z bezpečnostních důvodů opatřeny nepřerušitelným uzemněním. Přídavný zemnicí bod je umístěn uvnitř přístroje. Průřez uzemňovacího vodiče musí být nejméně 4 mm².** Při podezření, že ochranné uzemnění bylo poškozeno, musí být výrobek vypnut a zajištěn proti neúmyslnému uvedení do provozu; kontaktujte kvalifikovaný servis.

Ujistěte se, že jsou vstupní kabely opatřeny pojistkami a jističi. Nikdy nenahrazujte bezpečnostní prvek jiným typem. Správnost komponentů ověřte v manuálu.

Při připojení přívodu střídavého proudu nezaměňujte neutráل a fázi.

Před uvedením zařízení do provozu se ujistěte, že dostupný zdroj energie odpovídá konfiguračnímu nastavení výrobku, jak je popsáno v manuálu.

Ujistěte se, že se zařízení používá za správných provozních podmínek. Nikdy výrobek neprovozujte ve vlhkém nebo prašném prostředí. Zajistěte dostatek volného prostoru pro odvětrávání přístroje a zkontrolujte, že nejsou blokovány ventilační otvory. Výrobek umístěte do žáruvzdorného prostředí. A ujistěte se, že v bezprostřední blízkosti výrobku nejsou chemikálie, umělohmotné části, záclony nebo jiné textilie.

Tento střídač je vybaven vnitřním izolačním transformátorem, který poskytuje zesílenou izolaci.

Přeprava a uskladnění

Před uložením nebo přepravou produktu se ujistěte, že byl odpojen síťový napájecí kabel a kabely baterie.

Nepřijímáme odpovědnost za jakékoliv poškození při přepravě, je-li zařízení přepravováno v neoriginálním balení.

Výrobek skladujte v suchém prostředí; skladovací teplotu udržujte v rozmezí mezi -20 °C a 60 °C.

O podmínkách dopravy, skladování, nabíjení, dobíjení a likvidaci baterií se informujte v manuálu výrobce baterií.

2. POPIS

2.1 Lodě, vozidla a další samostatné použití

Základem výrobku MultiPlus-II je extrémně výkonný sinusový střídač, nabíječka baterií a automatický přepínač v kompaktním provedení.

Důležité funkce:

Nepřetržitě automatické přepínání

V případě selhání sítě nebo odpojení generátoru se MultiPlus-II automaticky přepne na střídač a převezme napájení připojených zařízení. Toto je provedeno tak rychle, že počítače a jiná elektronická zařízení budou fungovat bez přerušení (funkce UPS nebo nepřetržitý zdroj energie.) Díky této funkci je MultiPlus-II vhodný pro nouzové napájení průmyslových a telekomunikačních zařízení.

Dva AC výstupy

Kromě obvyklého nepřerušitelného výstupu (AC-out-1), je dostupný také pomocný výstup (AC-out-2), který se odpojí od zátěže při chodu na baterii. Například: elektrický bojler, který může běžet pouze tehdy, je-li připojen ke generátoru nebo poběžnému zdroji proudu. Pro výstup AC-out-2 existuje několik použití.

Zadejte „AC-out-2“ do vyhledávacího pole na našich webových stránkách a najdete si nejnovější informace o dalších použitích.

Možnost třífázového provozu

Tři jednotky mohou tvořit 3 fázový výstup. Navíc lze paralelně zapojit až 6 sad tří jednotek, které poskytnou 45 kW/ 54 kVA výkonu střídače a více než 600 A nabíjecí kapacity.

PowerControl - maximální využití omezeného AC napájení

MultiPlus-II může dodávat obrovský nabíjecí proud. To znamená velké zatížení AC sítě nebo generátoru. Z tohoto důvodu lze nastavit maximální proud. MultiPlus-II pak počítá s dalšími odběrateli energie a pro nabíjení používá pouze „přebytečný“ proud.

PowerAssist - rozšířené použití generátorového nebo poběžného proudu: funkce „společné dodávky“ MultiPlus-II

Tato funkce dává principu PowerControl další rozměr tím, že umožňuje přístroje MultiPlus-II doplnit kapacitu z alternativního zdroje. Tam, kde se vyžaduje častý špičkový výkon po omezenou dobu, MultiPlus-II zajistí kompenzaci nedostatku střídavého proudu nebo generátoru proudem z baterie. Když se zátěž sníží, přebytečný výkon se využije k dobíjení baterie.

Programovatelné relé

MultiPlus je vybaven programovatelným relé. Relé lze naprogramovat pro jakékoli použití, například jako startovací relé pro generátor.

Externí transformátor proudu (volitelný doplněk)

Možnost externího transformátoru proudu pro implementaci PowerControl a PowerAssist s externím snímáním proudu.

Programovatelné analogové/digitální vstupní/výstupní porty (Aux in 1 a Aux in 2, viz příloha)

MultiPlus je vybaven 2 porty analogového/digitálního vstupu/výstupu.

Tyto porty mohou být použity pro několik účelů. Jedna aplikace slouží jako komunikace s BMS jedné lithiové baterie.

2.2 Síťové (on-grid) a ostrovní (off-grid) systémy kombinované s FV panely

Externí transformátor proudu (volitelný doplněk)

Při použití v topologii paralelní sítě nemůže proudový transformátor uvnitř přístroje měřit proud do sítě nebo z ní. V tomto případě se musí použít externí proudový transformátor. Viz příloha.

Frekvenční posun

Pokud jsou solární střídače připojené k výstupu MultiPlus-II, přebytek solární energie se využívá pro dobíjení baterií. Jakmile je dosaženo absorpčního napětí, sníží se nabíjecí proud a přebytečná energie bude přiváděna zpět do sítě. Pokud síť není k dispozici, MultiPlus-II mírně zvýší frekvenci střídavého proudu, aby se snížil výkon solárního střídače.

Vestavěný monitor baterie

Ideální řešení, když je MultiPlus-II součástí hybridního systému (dieselové generátory, střídače/nabíječky, akumulátorové baterie, a alternativní zdroje energie). Vestavěný monitor baterie může nastavit spuštění a zastavení generátoru:

- spustí se při dosažení předem nastaveného % hladiny vybíjení, a/nebo
- spustí se (s přednastavenou prodlevou) při předem nastaveném napětí baterie, a/nebo
- spustí se (s přednastavenou prodlevou) při předem nastavené úrovni zatížení.
- Zastaví se při dosažení předem nastaveného napětí baterie, nebo
- zastaví se (s přednastavenou prodlevou) po ukončení rychlého nabíjení, a / nebo
- zastaví se (s přednastavenou prodlevou) při předem nastavené úrovni zatížení.

Autonomní provoz při výpadku sítě

Domy a budovy se solárními panely nebo s kombinovaným vytápěním a výrobou energie nebo jinými obnovitelnými zdroji mají potenciální autonomní zdroj energie, který lze použít pro napájení základního vybavení (čerpadel ústředního topení, chladniček, mrazicích boxů, připojení k internetu, atd.) při výpadku proudu. Problémem však je, že síť připojených obnovitelných zdrojů energie vypadne, jakmile se přeruší zdroj síťového napětí.

S MultiPlus-II a baterií lze tento problém vyřešit, a to jednoduchým způsobem: **MultiPlus-II nahradí napětí ze sítě při výpadku proudu.** Když obnovitelné zdroje energie produkují více energie, než je potřeba, MultiPlus-II využije přebytek k dobíjení baterií; v případě deficitu pak poskytne doplňující napájení z baterií.

Programovatelné

Všechna nastavení lze měnit pomocí počítače a software si můžete zdarma stáhnout z našich webových stránek

www.victronenergy.com

2.3 Nabíječka baterií

2.3.1 Olovené baterie

Adaptivní 4-stupňový algoritmus nabíjení: rychlé nabíjení - absorpce – udržování - skladování

Mikroprocesorem řízený adaptivní systém správy baterií lze přednastavit tak, aby vyhovoval různým typům baterií. Adaptivní funkce automaticky optimalizuje proces vzhledem ke způsobu použití baterie.

Optimální nabíjení: variabilní čas absorpce

Jestliže dochází jen k slabému vybíjení, je čas absorpce udržován tak krátký, aby se zabránilo přebití baterie a nadměrné tvorbě plynů. Po velkém vybití se čas absorpce automaticky zvýší, aby bylo zajištěno úplné nabití.

Ochrana před poškozením nadměrným plynováním: režim BatterySafe

Potřebujeme-li zvolit vysoký nabíjecí proud v kombinaci s vysokým absorpčním napětím pro rychlé nabití baterie, zařízení MultiPlus zabrání poškození baterie v důsledku nadměrného plynování tím, že automaticky omezí zvýšené napětí po dosažení plynovacího napětí.

Jednodušší údržba a pomalejší stárnutí, není-li baterie v provozu: režim skladování

Režim skladování se nastaví, kdykoli se baterie nevybíjela v průběhu 24 hodin. V režimu skladování se trvalé napětí sníží na 2,2 V /článek (13,2V pro 12V baterii), aby se minimalizovalo plynování a koroze kladných elektrod. Jednou za týden se napětí zvyšuje na absorpční úroveň, aby došlo k „vyrovnaní“ baterie. Tato funkce zamezuje stratifikaci elektrolytu a sulfataci, které jsou hlavní příčinou předčasného selhání baterie.

Chytré napětí baterie: optimální nabíjecí napětí

Ztrátu napětí kvůli odporu kabelu lze kompenzovat pomocí zařízení "chytré napětí", které měří napětí přímo na DC sběrnici nebo na svorkách baterie.

Kompenzace napětí a teploty baterie

Teplotní čidlo (součástí dodávky) slouží ke snížení nabíjecího napětí, když stoupá teplota baterie. To je důležité zejména pro bezúdržbové baterie, které by mohly následkem přebíjení vyschnout.

Dva výstupy pro nabíjení dvou baterií

Hlavní výstup stejnosměrného proudu může dodávat plný výstupní proud. Druhý výstup, který je omezen pouze na 4 A s mírně nižším výstupním napětím, je určen k doplnění startovací baterie (pouze modely 12V a 24V).

2.3.2 Li-ion baterie

Victron LiFePO4 Smart baterie

Použijte VE.Bus BMS

2.3.3 Ostatní Li-ion baterie

Viz https://www.victronenergy.com/live/battery_compatibility:start

2.3.4 Více o bateriích a jejich nabíjení

Naše kniha „Energy Unlimited“ nabízí další informace o bateriích a jejich nabíjení a je k dispozici zdarma na našich webových stránkách (viz www.victronenergy.com → Podpora a Stahování → Technické informace). Další informace o adaptivním nabíjení naleznete také ve Všeobecných technických informacích na našich webových stránkách.

2.4 ESS – Systémy pro skladování energie: dodávka energie zpět do sítě

Je-li MultiPlus-II používán v nastavení, ve kterém bude vracet energii zpět do sítě, je vyžadováno zadat síťový kód země pomocí nástroje VEConfigure.

Pro zrušení tohoto nastavení nebo změnu síťového kódu a souvisejících parametrů bude vyžadováno heslo.

Není-li místní síťový kód podporován, mělo by být k připojení MultiPlus-II do sítě použito externí certifikované rozhraní.

MultiPlus-II lze také použít jako obousměrný střídač, který je v provozu souběžně se sítí, integrovaný do zákazníkem navrženého systému (PLC nebo jiného), který se stará o řízení smyčky a měření sítě.

Zvláštní poznámky týkající se NRS-097 (Jižní Afrika)

1. Maximální povolená impedance sítě je 0,28 Ω + j0,18 Ω
2. Střídač splňuje požadavek na nevyváženost u vícefázových jednotek pouze tehdy, když je součástí instalace Color Control GX.

Zvláštní poznámky týkající se AS 4777.2 (Austrálie / Nový Zéland)

1. Certifikace IEC62109.1 a schválení CEC pro použití mimo sítě NEZNAMENÁ souhlas pro použití v zařízeních s interaktivní sítí. Dodatečná certifikace podle IEC 62109.2 a AS 4777.2.2015 je vyžadována před implementací interaktivních systémů. Aktuální schválení naleznete na webových stránkách Rady pro čistou energii (Clean Energy Council).
2. DRM - Režim reakce na poptávku

Pokud byl v programu VEconfigure vybrán kód sítě AS4777.2, je na portu AUX1 k dispozici funkce DRM 0 (viz příloha A).

Pro připojení k síti musí být mezi svorkami portu AUX1 (označeno + a -) přítomen odpor mezi 5kΩ a 16kΩ. MultiPlus-II se odpojí od sítě v případě přerušení obvodu nebo zkratu mezi svorkami portu AUX1. Maximální napětí mezi svorkami portu AUX1 je 5 V.

Pokud není požadováno DRM 0, může být tato funkce zakázána pomocí VEConfigure.

3. PROVOZ

3.1 On/Off/Pouze nabíječka

Při přepnutí na „zapnuto“ je výrobek plně funkční. Střídač se uvede do provozu a LED dioda „střídač je zapnutý“ se rozsvítí.

Pokud je k „AC in“ svorce přivedeno střídavé napětí ve specifikovaných mezích, přenáší se na „AC-out“ svorky. Střídač se vypne, LED dioda „sít“ je zapnutá“ se rozsvítí a nabíječka začne nabíjet. V závislosti na nabíjecím režimu svítí LED diody „rychlé nabíjení“, „absorpce“ nebo „udržování“.

Jestliže napětí na svorkách „AC-in“ neodpovídá předepsaným podmínkám, zapne se střídač.

Pokud je přepínač nastaven na volbu „pouze nabíječka“, bude pracovat pouze nabíječka přístroje Multi (pokud je k dispozici síťové napětí). V tomto režimu se vstupní napětí také přenáší na „AC out“ svorky.

POZNÁMKA: Pokud potřebujete pouze funkci dobíjení, ujistěte se, že je přepínač přepnut do pozice „pouze nabíječka“. Tím se zabrání zapnutí střídače při snížení napětí, čímž se předejde chodu baterií na prázdko.

3.2 Dálkové ovládání

Dálkové ovládání je možné pomocí přepínače, nebo pomocí Multi Control panelu.

Multi Control panel má jednoduchý otočný knoflík, jímž se nastavuje maximální proud střídavého vstupního napětí: viz. PowerControl a PowerAssist v bodě 2.

3.3 Vyrovnání a nucená absorpce

3.3.1 Vyrovnávání

Trakční baterie vyžadují pravidelné doplňkové nabíjení. V režimu vyrovnání bude MultiPlus-II nabíjet zvýšeným napětím po dobu jedné hodiny (1V nad absorpčním napětím pro 12V baterie, a 2V pro baterie 24V). Nabíjecí proud je poté omezen na 1/4 nastavené hodnoty.

LED diody „rychlé nabíjení“ a „absorpce“ blikají přerušovaně.



Vyrovnávací režim dodává vyšší nabíjecí napětí, než většina náročných zařízení na stejnosměrný proud dokáže zvládnout. Tato zařízení musí být odpojena před zahájením dodatečného nabíjení.

3.3.2 Vynucená absorpce

Za určitých okolností může být vhodné nabíjení baterie během nastavené doby na úrovni absorpčního napětí. V nuceném absorpčním režimu bude MultiPlus-II nabíjet na úrovni normálního absorpčního napětí během nastavené maximální doby absorpce. **Bude svítit LED dioda „absorpce“.**

3.3.3 Aktivace vyrovnávání nebo nucené absorpce

MultiPlus-II je možné uvést do obou těchto režimů ze vzdáleného panelu, stejně jako pomocí přepínače na předním panelu, za předpokladu, že všechny přepínače (přední, dálkový a panelový) jsou nastaveny na „on“ a ne na volbu „pouze nabíječka“.

Při uvedení MultiPlus-II do tohoto režimu by měl být dodržen následující postup.

Pokud přepínač není v požadované poloze, po provedení tohoto postupu může být jednou rychle přepnut. To nezmění stav nabíjení.

POZNÁMKA: Přepnutí ze „zapnuto“ na „pouze nabíječka“ a naopak podle postupu popsaného níže je třeba provést rychle. Spínač musí být přepnut tak, aby „přeskočil“ střední pozici. Pokud přepínač zůstane v poloze „vypnuto“ i na krátkou dobu, může se zařízení vypnout. V takovém případě postupujte znovu od kroku 1. Zvláště při používání předního přepínače na přístroji je nutný určitý stupeň zkušeností s obsluhou. Použijete-li dálkový panel, je to méně kritické.

Postup:

1. Zkontrolujte, zda jsou všechny přepínače (tj. přední spínač, dálkový vypínač nebo přepínač na dálkovém panelu, je-li k dispozici) v poloze „zapnuto“.
2. Aktivace vyrovnání nebo nucené absorpce má smysl pouze v případě, je-li normální nabíjecí cyklus dokončen (nabíječka je v poloze trvalého nabíjení „udržování“).
3. Pro aktivaci:
 - a. Rychle přepněte z „zapnuto“ na „pouze nabíječka“ a nechte přepínač v této poloze ½ až 2 sekundy.
 - b. Přepněte rychle zpátky z „pouze nabíječka“ na „zapnuto“ a nechte přepínač v této poloze ½ až 2 sekundy.
 - c. Přepněte ještě jednou rychle z „zapnuto“ na „pouze nabíječka“ a nechte přepínač v této poloze.
4. Na MultiPlus-II (a na MultiControl panelu, je-li připojen) 5krát bliknou tři LED diody „rychlé nabíjení“, „absorpce“ a „udržování“.
5. Následně budou svítit LED diody „rychlé nabíjení“, „absorpce“ a „udržování“, každá po dobu 2 sekund.
 - a. Pokud je přepínač nastaven na „zapnuto“, zatímco LED dioda „rychlé nabíjení“ svítí, nabíječka se přepne do režimu vyrovnávání.
 - b. Pokud je přepínač nastaven na „zapnuto“, zatímco „absorpce“ LED dioda svítí, nabíječka se přepne do režimu nucené absorpce.
 - c. Pokud je přepínač nastaven na „zapnuto“ a poté, co sekvence tří LED skončila, nabíječka se přepne do režimu „udržování“.
 - d. Pokud jste přepínačem nehýbali, MultiPlus-II zůstane v režimu „pouze nabíječka“ a přejde na režim „udržování“.

3.4 LED indikátory

- LED je vypnuta
- LED bliká
- LED svítí

Střídač

Charger		Inverter	
<input type="radio"/> Mains on	zapnuto	<input checked="" type="radio"/> Inverter on	
<input type="radio"/> Bulk	vypnuto	<input type="radio"/> Overload	
<input type="radio"/> Absorption	charger only	<input type="radio"/> Low battery	
<input type="radio"/> Float		<input type="radio"/> Temperature	

Střídač je zapnutý a dodává proud do zátěže.

Charger		Inverter	
<input type="radio"/> Mains on	zapnuto	<input checked="" type="radio"/> Inverter on	
<input type="radio"/> Bulk	vypnuto	<input checked="" type="radio"/> Overload	
<input type="radio"/> Absorption	charger only	<input type="radio"/> Low battery	
<input type="radio"/> Float		<input type="radio"/> Temperature	

Nominální hodnota výstupu střídače je překročena. Bliká LED dioda „přetížení“

Charger		Inverter	
<input type="radio"/> Mains on	zapnuto	<input type="radio"/> Inverter on	
<input type="radio"/> Bulk	vypnuto	<input checked="" type="radio"/> Overload	
<input type="radio"/> Absorption	charger only	<input type="radio"/> Low battery	
<input type="radio"/> Float		<input type="radio"/> Temperature	

Střídač je vypnut z důvodu přetížení nebo zkratu.

Charger		Inverter	
<input type="radio"/> Mains on	zapnuto	<input checked="" type="radio"/> Inverter on	
<input type="radio"/> Bulk	vypnuto	<input type="radio"/> Overload	
<input type="radio"/> Absorption	charger only	<input checked="" type="radio"/> Low battery	
<input type="radio"/> Float		<input type="radio"/> Temperature	


Baterie je téměř vybitá.

Charger		Inverter	
<input type="radio"/> Mains on	zapnuto	<input type="radio"/> Inverter on	
<input type="radio"/> Bulk	vypnuto	<input type="radio"/> Overload	
<input type="radio"/> Absorption	charger only	<input checked="" type="radio"/> Low battery	
<input type="radio"/> Float		<input type="radio"/> Temperature	


Střídač se vypnul kvůli nízkému napětí baterie.

Charger		Inverter	
<input type="radio"/> Mains on	zapnuto	<input checked="" type="radio"/> Inverter on	
<input type="radio"/> Bulk	vypnuto	<input type="radio"/> Overload	
<input type="radio"/> Absorption	charger only	<input type="radio"/> Low battery	
<input type="radio"/> Float		<input checked="" type="radio"/> Temperature	


Vnitřní teplota přístroje dosahuje kritické hodnoty.

Charger		Inverter	
<input type="radio"/> Mains on	zapnuto	<input type="radio"/> Inverter on	
<input type="radio"/> Bulk	 vypnuto	<input type="radio"/> Overload	
<input type="radio"/> Absorption	charger only	<input type="radio"/> Low battery	
<input type="radio"/> Float		<input checked="" type="radio"/> Temperature	

Střídač se vypnul z důvodu přehřátí elektroniky.


Charger		Inverter	
<input type="radio"/> Mains on	zapnuto	<input checked="" type="radio"/> Inverter on	
<input type="radio"/> Bulk	 vypnuto	<input type="radio"/> Overload	
<input type="radio"/> Absorption	charger only	<input type="radio"/> Low battery	
<input type="radio"/> Float		<input type="radio"/> Temperature	

- Jestliže LED kontrolky blikají střídavě, baterie je téměř vybitá a jmenovitý výkon je překročen.
- Pokud kontrolky LED „přetížení“ a „slabá baterie“ blikají současně, zvlnění napětí na svorkách akumulátoru je příliš vysoké.


Charger		Inverter	
<input type="radio"/> Mains on	zapnuto	<input type="radio"/> Inverter on	
<input type="radio"/> Bulk	 vypnuto	<input checked="" type="radio"/> Overload	
<input type="radio"/> Absorption	charger only	<input checked="" type="radio"/> Low battery	
<input type="radio"/> Float		<input type="radio"/> Temperature	

Střídač se vypnul z důvodu překročení zvlnění napětí na svorkách baterie.


Nabíječka baterií

Charger		Inverter	
<input checked="" type="radio"/> Mains on	zapnuto	<input type="radio"/> Inverter on	
<input checked="" type="radio"/> Bulk	 vypnuto	<input type="radio"/> Overload	
<input type="radio"/> Absorption	charger only	<input type="radio"/> Low battery	
<input type="radio"/> Float		<input type="radio"/> Temperature	

Vstupní střídavé napětí je připojeno a regulátor pracuje v režimu rychlého nabíjení.

Charger		Inverter	
<input checked="" type="radio"/> Mains on	zapnuto	<input type="radio"/> Inverter on	
<input checked="" type="radio"/> Bulk	 vypnuto	<input type="radio"/> Overload	
<input checked="" type="radio"/> Absorption	charger only	<input type="radio"/> Low battery	
<input type="radio"/> Float		<input type="radio"/> Temperature	

Napětí ze sítě je připojeno a nabíječka je zapnutá. Nicméně ještě nedosáhla nastavené hodnoty absorpčního napětí. (režim BatterySafe)

Charger		Inverter	
<input checked="" type="radio"/> Mains on	zapnuto	<input type="radio"/> Inverter on	
<input type="radio"/> Bulk	 vypnuto	<input type="radio"/> Overload	
<input checked="" type="radio"/> Absorption	charger only	<input type="radio"/> Low battery	
<input type="radio"/> Float		<input type="radio"/> Temperature	

Napětí ze sítě je připojeno a regulátor pracuje v režimu absorpce.

Charger		Inverter	
<input checked="" type="radio"/> Mains on	zapnuto	<input type="radio"/> Inverter on	
<input type="radio"/> Bulk	vypnuto	<input type="radio"/> Overload	
<input type="radio"/> Absorption	charger only	<input type="radio"/> Low battery	
<input checked="" type="radio"/> Float		<input type="radio"/> Temperature	

Napětí ze sítě je připojeno a nabíječka pracuje v udržovacím režimu.

Charger		Inverter	
<input checked="" type="radio"/> Mains on	zapnuto	<input type="radio"/> Inverter on	
<input checked="" type="radio"/> Bulk	vypnuto	<input type="radio"/> Overload	
<input checked="" type="radio"/> Absorption	charger only	<input type="radio"/> Low battery	
<input type="radio"/> Float		<input type="radio"/> Temperature	

Napětí ze sítě je připojeno a nabíječka pracuje v režimu vyrovnávání.

Speciální indikace

PowerControl

Charger		Inverter	
<input checked="" type="radio"/> Mains on	zapnuto	<input type="radio"/> Inverter on	
<input type="radio"/> Bulk	vypnuto	<input type="radio"/> Overload	
<input type="radio"/> Absorption	charger only	<input type="radio"/> Low battery	
<input type="radio"/> Float		<input type="radio"/> Temperature	

Vstupní střídavé napětí ze sítě je připojeno. Výstupní střídavý proud se rovná přednastavenému maximálnímu vstupnímu proudu. Nabíjecí proud je snížen na 0.

Power Assist

Charger		Inverter	
<input checked="" type="radio"/> Mains on	zapnuto	<input checked="" type="radio"/> Inverter on	
<input type="radio"/> Bulk	vypnuto	<input type="radio"/> Overload	
<input type="radio"/> Absorption	charger only	<input type="radio"/> Low battery	
<input type="radio"/> Float		<input type="radio"/> Temperature	

Vstupní střídavé napětí ze sítě je připojeno, ale zátěž vyžaduje vyšší proud, než je přednastavený maximální vstupní proud. Střídač se zapne, aby dodal potřebný proud.

Pro další chybová hlášení viz bod 7.3



4. INSTALACE



Tento produkt musí instalovat kvalifikovaný elektroinstalatér.

4.1 Umístění

Výrobek musí být instalován na suchém a dobře odvětrávaném místě, co nejbližší k bateriím. Pro chlazení vyhradte volný prostor alespoň 10 cm kolem zařízení.



Příliš vysoká okolní teplota bude mít následující dopady:

- Snížená životnost.
 - Snížený nabíjecí proud.
 - Snížená maximální kapacita, nebo vypnutí střídače.
- Nikdy neupevňujte zařízení přímo nad bateriemi.

MultiPlus-II lze namontovat na stěnu. Na zadní straně skříně naleznete oko a dva otvory pro účely montáže (viz. příloha G). Zařízení lze namontovat vodorovně i svisle. Pro optimální chlazení je vhodnější jej namontovat svisle.



Vnitřek výrobku musí zůstat po instalaci dosažitelný.

Pokuste se minimalizovat vzdálenost mezi výrobkem a baterií, aby se ztráty napětí v přívodu snížily na minimum.



Z bezpečnostních důvodů by tento výrobek měl být instalován v prostředí odolném vůči vysoké teplotě. V bezprostřední blízkosti výrobku nesmí být např. chemikálie, umělohmotné komponenty, záclony nebo jiné textilie, atd.

4.2 Připojení kabelů baterie

Aby bylo možné zcela využít plnou kapacitu výrobku, měly by být použity baterie s dostatečnou kapacitou a přívody baterie s dostatečným průřezem. Viz tabulka.

	24/3000/70	48/3000/35	48/5000/70
Doporučená kapacita baterie (Ah)	200-700	100-400	200-800
Doporučená DC pojistka	300 A	125 A	200 A
Doporučený průřez (mm ²) pro svorku + a svorku -			
0 – 5 m	50 mm ²	35 mm ²	70 mm ²
5 – 10 m	95 mm ²	70 mm ²	2x70 mm ²

Poznámka: Pokud pracujeme s bateriemi s nízkou kapacitou, stává se důležitým faktorem vnitřní odpor. Informujte se u svého dodavatele nebo v příslušné části naší knihy „Electricity Unlimited“, kterou lze stáhnout z našich webových stránek.

Postup

Pro správné připojení baterií postupujte takto:



Použijte izolovaný nástrčný klíč, abyste zabránili zkratu baterie.

Maximální točivý moment: 14 Nm

Vyhnete se zkratu kabelů baterie.

- Odšroubujte 4 šrouby na přední straně krytu a odstraňte přední panel.
- Připojte kabely baterie: viz. příloha A.
- Utáhněte pevně matice za účelem maximálního snížení přechodového odporu.



victron energy

4.3 Připojení kabeláže střídavého proudu

MultiPlus-II je výrobek bezpečnostní třídy I (dodáván s ochrannou uzemňovací koncovkou). **Vstupní a/nebo výstupní koncovky střídavého napětí a/nebo vnější zemnicí bod musí být z důvodu bezpečnosti vybaven nepřerušitelným uzemněním.**

MultiPlus-II obsahuje zemnicí relé (relé H viz příloha B), které **automaticky spojí nulový výstupní vodič ke kostře, pokud není k dispozici externí dodávka střídavého proudu.** Je-li externí napájení střídavým proudem zajištěno, zemnicí relé H se rozepne před sepnutím vstupního bezpečnostního relé. To zajistí správnou činnost jističe, který je připojen k výstupu.



— V pevné instalaci může být pevné uzemnění zajištěno pomocí zemnicího vodiče vstupního střídavého napětí. V opačném případě se musí uzemnit kryt přístroje.

— V mobilním zařízení (například u přípojky k pobřežnímu zdroji), se při přerušení vedení zároveň odpojí uzemnění. V takovém případě musí být kryt připojen ke kostře (vozidla) nebo k trupu nebo palubě (lodi).

U lodí se přímé napojení na pobřežní uzemnění nedoporučuje z důvodu možné galvanické koroze.

Řešením je použití izolačního transformátoru.

Točivý moment: 2 Nm

Koncové body se nacházejí na potištěné spodní desce jističe viz příloha A

Při připojení přívodu střídavého proudu nezaměňujte neutráل a fázi.

- **AC-in**

Vstupní kabel střídavého napětí se může zapojit do koncového bloku "AC-in".

Zleva doprava: "PE" (zemnicí vodič), "L" (fáze) a "N" (nulový vodič)

Vstup střídavého napětí musí být chráněn pojistkou nebo magnetickým jističem dimenzovaným na 32A nebo méně, a průřez kabelů musí být odpovídajícím způsobem dimenzován. Jestliže je hodnota dodávky střídavého proudu nižší, musí být podle toho sníženy i pojistky a jističe.

- **AC-out-1**

Výstupní kabel střídavého napětí se může zapojit do koncového bloku "AC-out-1"

Zleva doprava: "L" (fáze), "N" (nulový vodič) a "PE" (zemnicí vodič).

Díky funkci PowerAssist dokáže přístroj Multi přidat výkon až 3 kVA (tedy 3000 / 230 = 13 A) na výstupu v době, kdy se vyžaduje špičkový výkon. Při maximálním vstupním proudu 32A to znamená, že výstup může dodávat až 32 + 13 = 45 A. Proudové chrániče a pojistky nebo jističe třídy A chránící očekávanou zátěž musí být zapojeny v sérii s výstupem a průřez kabelů musí být odpovídajícím způsobem dimenzován.

- **AC-out-2**

Druhý výstup umožňuje odpojit zatížení v případě napájení z baterie. Na těchto svorkách je připojené zařízení, které může fungovat jen v případě, že je k dispozici napájení ze sítě na vstupech AC-in-1, např. elektrický kotel nebo klimatizace. Zatížení AC-out-2 je odpojeno okamžitě, jakmile se Quattro přepne na bateriový provoz. Jakmile bude síťové napájení k dispozici na AC-in-1, zátěž AC-out-2 bude znovu připojena se zpožděním cca 2 minuty. Mezi tím se generátor stabilizuje.

4.4 Volitelná připojení

Je k dispozici několik volitelných připojení:

4.4.1 Dálkové ovládání

Produkt lze dálkově ovládat dvěma způsoby.

- Pomocí externího přepínače (koncovka konektoru H, viz Příloha A). Funguje pouze tehdy, je-li přepínač na MultiPlus-II nastaven na „on“.
- S Multi Control panelem (připojeným k jedné ze dvou zásuvek RJ45 L, viz Příloha A). Funguje pouze tehdy, je-li přepínač na MultiPlus-II nastaven na „on“.

4.4.2. Programovatelné relé

Produkt je vybaven programovatelným relé.

Relé lze naprogramovat pro jakékoli použití, například jako startovací relé pro generátor.

4.4.3 Programovatelné analogové/digitální vstupní/výstupní porty

Produkt je vybaven 2 porty analogového/digitálního vstupu/výstupu.

Tyto porty mohou být použity pro několik účelů. Jedna aplikace slouží jako komunikace s BMS jedné lithiové baterie.

4.4.4 Startovací baterie (připojovací svorka L, viz příloha A)

Multiplus-II má připojení pro nabíjení startovací baterie. Výstupní proud je omezen na 4 A.



4.4.5 Snímání napětí (připojovací svorka G, viz příloha A)

Pro kompenzaci případných ztrát kabelů během nabíjení mohou být připojeny dva snímací vodiče, kterými lze měřit napětí přímo na baterii nebo na kladných a záporných místech rozvodu. Použijte vodič o průřezu 0,75 mm².

Během nabíjení baterií Quattro kompenzuje úbytek napětí na stejnosměrných kabelech do max. 1 V (tj. 1V nad kladným připojením a 1 V nad záporným připojením). Jestliže hrozí, že pokles napětí bude větší než 1 V, nabíjecí proud je limitován tak, aby pokles napětí zůstal omezen na 1 V.

4.4.6 Teplotní snímač (připojovací svorka G, viz příloha A)

Snímač teploty (dodává se se zařízením) lze použít pro nabíjení s teplotní kompenzací. Senzor je izolován a musí být připojen na záporný pól baterie.

4.4.7 Paralelní zapojení

Paralelně lze připojit až šest identických jednotek. Při paralelním připojení jednotek MultiPlus-II musí být splněny následující požadavky:

- Všechny jednotky musí být připojeny ke stejné baterii
- Maximálně může být paralelně připojeno 6 jednotek.
- Paralelně mohou být připojena pouze identická zařízení.
- Kabely stejnosměrného proudu k zařízením musí mít stejnou délku a průřez.
- Je-li použit kladný a záporný stejnosměrný distribuční bod, musí být průřez spojení mezi bateriemi a distribučním bodem stejnosměrného proudu při nejmenším roven součtu požadovaných průřezů spojení mezi distribučním bodem a jednotkou MultiPlus-II.
- Jednotky MultiPlus-II umístěte těsně vedle sebe, ale ponechte alespoň 10 cm pro ventilační účely pod, nad a vedle jednotek.
- Je nezbytné, aby byla záporná svorka baterie mezi jednotkami vždy připojena. Pojistka a jističe nejsou povoleny.
- UTP kabely musí být připojeny přímo z jedné jednotky do druhé (a do vzdáleného panelu). Rozdvojky nebo rozdělovače nejsou povoleny.
- Než připojíte kabely UTP, vždy propojte záporné kabely baterie.
- K **systému** lze připojit pouze jedno dálkové ovládání (panel nebo přepínač)

4.4.8 Třífázový provoz

MultiPlus-II lze také použít v třífázové konfiguraci wye (Y). Takové propojení mezi zařízeními se provádí pomocí standardních RJ45 UTP kabelů (stejně jako u paralelního provozu). **Systém** (MultiPlus-II jednotek a volitelného ovládacího panelu) bude vyžadovat následně konfiguraci (viz bod 5).

Předpoklady: viz bod 4.4.5.

1. MultiPlus-II není vhodný pro třífázovou delta (Δ) konfiguraci.
2. Pokud byl v systému VEConfigure vybrán kód sítě AS4777.2, ve třífázovém systému jsou povoleny pouze 2 jednotky paralelně na fázi.

5. KONFIGURACE

Tato sekce je určena především pro použití samostatně

Systémy pro skladování energie (ESS) připojené k síti viz <https://www.victronenergy.com/live/ess:start>



- Nastavení může měnit pouze kvalifikovaný technik.
- Před provedením změn si pečlivě přečtěte pokyny.
- Nastavování nabíječky je třeba provádět při odpojeném napětí ze sítě.

5.1 Standardní nastavení: k okamžitému použití

Při dodání je MultiPlus-II nastaven na standardní tovární hodnoty. Obecně platí, že při takovém nastavení lze provozovat jednu jednotku.

Upozornění: Je možné, že standardně nastavené nabíjecí napětí baterie není vhodné pro vaše baterie! Informujte se v dokumentaci výrobce nebo dodavatele baterie!

Standardní tovární nastavení jednotky MultiPlus-II

Frekvence střídače	50 Hz
Vstupní frekvenční rozsah	45 – 65 Hz
Rozsah vstupního napětí	180 – 265 VAC
Napětí střídače	230 VAC
Samostatně stojící / paralelní / 3fázové	samostatně stojící
AES (automatický úsporný přepínač)	vyp.
Zemnicí relé	zap.
Regulátor zap./ vyp.	zap.
Křivka nabíjení baterie	čtyřstupňová s adaptivní s režimem BatterySafe
Nabíjecí proud	100% maximálního nabíjecího proudu
Typ baterií	Gelová baterie hlubokého vybíjení Victron (vhodné i pro baterii hlubokého vybíjení Victron AGM)
Automatické vyrovnávací nabíjení	vyp.
Absorpční napětí	28,8 V / 57.6 V
Doba absorpce	až 8 hodin (v závislosti na době rychlého nabíjení)
Udržovací napětí	27,6 V / 55,2 V
Skladovací napětí	26,4 V / 52,8 V (nelze změnit)
Čas opakované absorpce	1 hodina
Interval opakování absorpce	7 dní
Ochrana proti přebití	zap.
Limit vstupního proudu	32 A (= omezení proudu lze změnit pomocí funkce PowerControl a PowerAssist)
Funkce UPS	zap.
Dynamický omezovač proudu	vyp.
WeakAC	vyp.
BoostFactor	2
Programovatelné relé	funkce alarmu
PowerAssist	zap.

5.2 Vysvětlivky k nastavení

Nastavení, která nejsou intuitivní, jsou stručně popsána níže. Další informace naleznete v souborech nápovědy v programech nastavení softwaru (viz bod 5.3).

Frekvence střídače

Výstupní frekvence, pokud na vstupu není žádné střídavé napětí.

Nastavitelnost: 50 Hz; 60 Hz

Vstupní frekvenční rozsah

Vstupní frekvenční rozsah přijímaný zařízením MultiPlus-II. MultiPlus-II je v tomto rozsahu synchronizován s frekvencí vstupního střídavého napětí. Výstupní frekvence je pak rovna vstupní.

Nastavitelnost: 45 – 65 Hz; 45 – 55 Hz; 55 – 65 Hz

Rozsah vstupního napětí

Rozsah napětí přijímaný přístrojem MultiPlus-II. MultiPlus-II je v tomto rozsahu synchronizován se vstupním střídavým napětím.

Výstupní napětí se pak rovná vstupnímu napětí.

Nastavitelnost: Nižší limit: 180 – 230 V

Vyšší limit: 230 – 270 V

Poznámka: standardní nastavení nižšího limitu 180V je určeno pro připojení k slabému napájení nebo generátoru s nestabilním napájením střídavým napětím. Toto nastavení může vést k vypnutí systému při připojení k „bezkomutátorovému, externě regulovanému, synchronnímu generátoru střídavého napětí s vlastním buzením“ (synchronní generátor AVR). Většina generátorů s výkonem 10kVA a více jsou tzv. synchronní generátory AVR. Vypínání přístroje začne, pokud se generátor zastaví a jeho otáčky se sníží, zatímco se AVR generátor současně „snaží“, aby se výstupní napětí udrželo na 230 V.

Řešením je zvýšení nastavení nižšího limitu na 210 VAC (výkon generátorů AVR je obecně velmi stabilní), nebo odpojení MultiPlus-II z generátoru, pokud se objeví stop signál (s pomocí stykače střídavého napětí instalovaného v sérii s generátorem).

Napětí střídače

Výstupní napětí MultiPlus-II v provozu na baterie.
Nastavitelnost: 210 – 245 V

Nastavení samostatně stojící / paralelní provoz / 2- nebo 3fázový provoz

Pomocí několika přístrojů je možné:

- zvýšit celkový výkon střídače (zapojit více zařízení paralelně)
- vytvořit systém s rozdělenou fází se samostatným autotransfornátorem: viz manuál a technický list VE autotransfornátoru.
- vytvořit 3-fázový systém.

Standardně je produkt nastaven na samostatný provoz. Nastavení provozu paralelního, třífázového nebo s rozdělenou fází viz bod 5.3.

AES (automatický úsporný přepínač)

Pokud je toto nastavení zapnuto, spotřeba energie při chodu naprázdno a nízkém zatížení se sníží o cca 20 %, díky mírnému "zúžení" sinusového průběhu napětí. Platí pouze pro samostatnou jednotku.

Režim dohledu

Namísto režimu AES lze zvolit režim **dohledu**. Je-li režim dohledu nastaven na „zap.“, spotřeba energie při chodu naprázdno se sníží o cca. 70 %. V tomto režimu se MultiPlus-II, pracuje-li v režimu střídače, vypne, jestliže nedochází k žádnému zatížení nebo je zátěž velmi nízká, a zapíná se každé dvě sekundy na krátkou dobu. Jestliže výstupní proud překročí nastavenou úroveň, střídač bude pokračovat v provozu. Pokud ne, střídač se opět vypne.

Velikost zátěže pro "vypnout" a "nechat zapnuto" v režimu dohledu lze nastavit pomocí VEConfigure.

Standardní nastavení:

Vypnutí: 40 W (lineární zátěž)

Zapnutí: 100 W (lineární zátěž)

Zemnicí relé (viz příloha B)

S tímto relé je nulový vodič na výstupu střídavého napětí uzemněn ke kostře, když se rozepte zpětné bezpečnostní relé. Tím je zajištěno správné fungování jističů zemnicího okruhu na výstupu. V případě potřeby lze připojit externí zemní relé (pro systém s oddělenou fází se samostatným autotransfornátorem). Viz příloha A.

Algoritmus nabíjení baterií

Standardní nastavení je „Čtyřfázové adaptivní s režimem BatterySafe“. Popis viz bod 2.

Toto je doporučený algoritmus nabíjení pro olověné baterie. Další informace o funkcích naleznete v souborech nápovědy v programech softwarové konfigurace.

Typ baterie

Standardní nastavení je nevhodnější pro baterie hlubokého vybíjení Victron Deep Discharge, Gel Exide A200, staniční baterie s tubulárními elektrodami (OPzS). Toto nastavení lze použít také pro mnoho dalších baterií: např. Victron AGM Deep Discharge a další AGM baterie a pro mnoho typů otevřených baterií s plochými elektrodami.

Pomocí VEConfigure lze přizpůsobit algoritmus nabíjení jakémukoli typu baterie (nikl kadmiové baterie, lithium-iontové baterie).

Absorpční doba

V případě standardního nastavení „čtyřstupňový adaptivní s režimem BatterySafe“, absorpční doba závisí na čase rychlého nabíjení (adaptivní nabíjecí křivka), tak, aby se baterie optimálně nabíjela.

Automatické vyrovnávací nabíjení

Toto nastavení je určeno pro trakční baterie s tubulárními elektrodami nebo OPzS baterie. Během absorpce se limit napětí zvýší na 2,83 V/článek (34 V pro baterie 24 V), jakmile začne nabíjecí proud postupně klesat až na méně než 10 % nastaveného maxima proudu.

Hodnoty nelze nastavit pomocí DIP přepínačů.

Viz „Křivka nabíjení trakční baterie s tubulárními elektrodami“ v aplikaci VEConfigure.

Skladovací napětí, čas opakované absorpce, interval opakování absorpce

Viz bod 2.

Ochrana proti přebíjení

Když je toto nastavení „zapnuto“, je rychlé nabíjení časově omezeno na 10 hodin. Delší doba nabíjení by mohla signalizovat chybu systému (např. zkrat článků baterie).

Omezení střídavého vstupního proudu

Jedná se o nastavení omezení proudu, při kterém jsou uvedeny do provozu funkce PowerControl a PowerAssist.

Rozsah nastavení PowerAssist: od 5,3 A do 32 A.

Tovární nastavení: maximální hodnota (32 A).

Funkce UPS

Pokud je toto nastavení „zapnuto“ a střídavé napětí na vstupu selže, MultiPlus-II přepne na střídač prakticky bez přerušení.

Výstupní napětí některých malých generátorů je příliš nestabilní a zkrácené pro použití tohoto nastavení – MultiPlus-II se neustále bude přepínat na střídač. Z tohoto důvodu lze nastavení vypnout. MultiPlus-II bude pak pomaleji reagovat na odchylky vstupního střídavého napětí. Doba přechodu na střídač se tedy mírně prodlouží, ale většina zařízení (většina počítačů, hodin nebo domácích spotřebičů) není ovlivněna.

Doporučení: Funkci UPS vypněte, pokud se MultiPlus-II nedokáže synchronizovat nebo neustále přepíná zpět na provoz střídače.

Dynamický omezovač proudu

Určeno pro generátory, vytvářející střídavé napětí pomocí statického střídače (tzv. „střídačové“ generátory). V těchto generátorech jsou snižovány otáčky při nízké zátěži, což snižuje hlučnost, spotřebu paliva a znečištění. Nevýhodou je, že výstupní napětí značně poklesne nebo dokonce zcela selže v případě náhlého zvýšení zátěže. Další zatížení se může přidat pouze poté, co motor nabere rychlost. Pokud je toto nastavení „zapnuto“, začne MultiPlus-II dodávat extra energii při nízké úrovni výstupního výkonu generátoru a postupně umožní generátoru dodávat více, než dosáhne nastaveného limitu proudu. To umožní motoru generátoru nabrat rychlost. Toto nastavení se také často používá pro "klasické" generátory, které reagují pomalu při náhlé změně zatížení.

Slabý střídavý proud

Silné zkreslení vstupního napětí může vést ke ztíženému provozu nebo úplnému selhání. Pokud je nastaven režim „WeakAC“, nabíječka bude také přijímat silně zkreslené napětí, za cenu většího zkreslení vstupního proudu.

Doporučení: Zapněte režim „WeakAC“, jestliže nabíječka skoro nenabíjí nebo nenabíjí vůbec (což se stává zřídka!). Zapněte také současně dynamický omezovač proudu a snižte maximální nabíjecí proud, aby se zabránilo přetížení generátoru, je-li třeba.

Poznámka: když je režim „WeakAC“ zapnut, maximální nabíjecí proud se sníží přibližně o 20 %.

BoostFactor

Změňte toto nastavení pouze po konzultaci s pracovníky Victron Energy nebo technikem vyškoleným Victron Energy!

Programovatelné relé

MultiPlus je vybaven třemi programovatelnými relé. Relé lze naprogramovat pro jakékoli použití, například jako startovací relé pro generátor.

Přídavný výstup střídavého napětí (AC-out-2)

Určeno pro nekritické zátěže a přímo připojeno k AC vstupu. S proudovým měřicím obvodem se aktivuje PowerAssist.

5.3 Konfigurace MultiPlus-II

Je vyžadován následující hardware:

Rozhraní MK3-USB (VE.Bus na USB).

Alternativně lze použít rozhraní MK2.2b (VE.Bus na RS232) (je nutný kabel RJ45 UTP).

5.3.1 VE.Bus Quick Configure Setup

VE.Bus Quick Configure Setup je softwarový program, kterým lze jednoduše nastavovat systémy Multis s maximálně třemi jednotkami (v paralelním nebo třífázovém provozu).

Software je zdarma a můžete si jej bezplatně stáhnout na www.victronenergy.com.

5.3.2 VE.Bus System Configurator

Ke konfiguraci pokročilých aplikací a/nebo systémů se čtyřmi a více Multis jednotkami je třeba použít software **VE.Bus System Configurator**. Tento software lze stáhnout zdarma na www.victronenergy.com.



6. ÚDRŽBA

MultiPlus-II nevyžaduje zvláštní údržbu. Stačí zkontrolovat všechny spoje jednou ročně. Vyvarujte se vlhkosti a oleji / sazí / páře a udržujte přístroj v čistotě.

7. CHYBOVÁ HLÁŠENÍ

Díky postupům popsáním níže lze rychle vyřešit většinu chyb. Pokud nelze problém vyřešit, kontaktujte prosím svého dodavatele výrobků Victron Energy.

Doporučujeme použít aplikaci toolkit pro propojení kódů alarmů LED s popisem problému / hlášení, viz <https://www.victronenergy.com/support-and-downloads/software#victron-toolkit-app>

7.1 Všeobecné indikátory chyb

Problém	Příčina	Řešení
Žádné výstupní napětí na výstupu AC-out-2.	MultiPlus-II pracuje v režimu střídače	
Multi se nepřepne na generátor nebo síťový provoz.	Jistič nebo pojistka v přívodu stříd.napětí AC-in jsou v činnosti v důsledku přetížení.	Odstraňte přetížení nebo zkrat na AC-out-1 nebo na AC-out-2 a resetujte jistič / pojistku.
Když se zapne střídač, nezačne pracovat.	Napětí baterie je příliš vysoké nebo příliš nízké. Na výstupu stejnosměrného napětí není žádné napětí.	Ujistěte se, že napětí baterie je ve správných mezích.
Bliká LED „Low Battery“ (Vybitá baterie)	Napětí baterie je nízké.	Nabijte baterii nebo zkontrolujte spoje baterie.
Svítil LED „Low Battery“ (Vybitá baterie).	Střídač se vypne, protože je napětí baterie příliš nízké.	Nabijte baterii nebo zkontrolujte spoje baterie.
Bliká LED dioda „Overload“ (Přetížení).	Zatížení střídače je vyšší než jmenovité zatížení.	Snižte zatížení.
Svítil LED dioda „Overload“ (Přetížení).	Střídač se vypne, protože je napětí baterie příliš vysoké.	Snižte zatížení.
LED dioda „Temperature“ (Teplota) bliká nebo svítí.	Vysoká teplota okolního prostředí nebo vysoká zátěž.	Umístěte střídač v chladném a dobře odvětraném prostředí, nebo snižte zatížení.
LED „Low battery“ a „overload“ střídavě blikají.	Nízké napětí baterie a příliš vysoká zátěž.	Nabijte baterii, odpojte nebo snižte zátěž nebo instalujte baterie s vyšší kapacitou. Použijte kratší a / nebo silnější kabely baterie.
LED „Low battery“ a „overload“ blikají zároveň.	Zvlnění napětí na svorkách stejnosměrného napětí překročilo 1,5 Vrms.	Zkontrolujte kabely baterie a její svorky. Přesvědčte se, že kapacita baterie je dostačující, a pokud je třeba, zvyšte ji.
LED „Low battery“ a „overload“ svítí.	Střídač se vypnul kvůli příliš vysokému zvlnění na vstupu.	Instalujte baterie s vyšší kapacitou. Použijte kratší a / nebo silnější kabely baterie a resetujte střídač (vypněte a znovu jej zapněte).



Jedna LED dioda alarmu svítí a druhá bliká.	Střídač se vypnul z důvodu aktivace alarmu svítící diodou. Blikající LED znamená, že se střídač chystal vypnout kvůli alarmu.	Podívejte se do tabulky, zkontrolujte vhodné položky a zjistíte příčinu stavu alarmu.
Regulátor nenabíjí.	Vstupní střídavé napětí není v nastavených mezích.	Ujistěte se, že vstupní napětí je v rozsahu 185 VAC a 265 VAC, a že frekvence se také pohybuje ve stanoveném rozmezí (standardní nastavení 45-65Hz).
	Jistič nebo pojistka v přívodu stříd. napětí AC-in jsou v činnosti v důsledku přetížení.	Odstraňte přetížení nebo zkrat na AC-out-1 nebo na AC-out-2 a resetujte jistič / pojistku.
	Pojistka baterie je přepálená.	Vyměňte pojistku baterie.
	Zkreslení nebo vstupní střídavé napětí je příliš velké (obecně při dodávce generátoru).	Zapněte nastavení „WeakAC“ a dynamicky omezovač proudu.
Regulátor nenabíjí. LED „Bulk“ bliká a LED „Mains on“ svítí.	MultiPlus-II je v režimu „ochrana proti přebití“, což znamená, že max. doba rychlého nabíjení 10h byla překročena. Taková dlouhá doba nabíjení může poukazovat na systémovou chybu (např. zkrat bateriových článků).	Zkontrolujte stav baterií. POZNÁMKA: „Chybový“ režim resetujete tak, že MultiPlus-II vypnete a znovu zapnete. Režim „ochrana proti přebití“ je standardně nastaven z továrny. Režim „ochrana proti přebití“ lze vypnout pouze pomocí VEConfigure.
Baterie se plně nenabíjí.	Nabíjecí proud je příliš vysoký a způsobil předčasnou fázi absorpce.	Nastavte nabíjecí proud na úroveň mezi 0,1 a 0,2 násobkem kapacity baterie.
	Vadné připojení baterie.	Zkontrolujte svorky baterie.
	Absorpční napětí bylo nastaveno na nesprávnou hodnotu (příliš nízkou).	Nastavte absorpční napětí na správnou hodnotu.
	Udržovací napětí bylo nastaveno na nesprávnou hodnotu (příliš nízkou).	Nastavte udržovací napětí na správnou hodnotu.
	Dostupný čas nabíjení je příliš krátký pro úplné nabití baterie.	Vyberte buď delší čas nabíjení, nebo vyšší nabíjecí proud.
	Absorpční doba je příliš krátká. Při adaptivním nabíjení to může být způsobeno extrémně vysokým nabíjecím proudem s ohledem na kapacitu baterie tak, že čas pro rychlé nabíjení je nedostatečný.	Snižte nabíjecí proud nebo vyberte "fixní" charakteristiku nabíjení.
Baterie je přebíhá.	Absorpční napětí bylo nastaveno na nesprávnou hodnotu (je příliš vysoké).	Nastavte absorpční napětí na správnou hodnotu.
	Udržovací napětí bylo nastaveno na nesprávnou hodnotu (je příliš vysoké).	Nastavte udržovací napětí na správnou hodnotu.
	Vadná baterie.	Vyměňte baterii.
	Baterie je přehřátá (z důvodu nedostatečného větrání, nadměrně vysoké okolní teploty nebo nadměrně vysokého nabíjecího proudu).	Zlepšete větrání, umístěte baterie do chladnějšího prostředí nebo snižte nabíjecí proud a připojte teplotní čidlo .
Nabíjecí proud baterie klesne na 0, jakmile začne fáze absorpce.	Přehřátí baterie (> 50 °C)	<ul style="list-style-type: none"> – Umístěte baterii do chladnějšího prostředí – Snižte nabíjecí proud – Zkontrolujte, zda v některém z článků baterie nedošlo k internímu zkratu
	Vadné teplotní čidlo	Odpojte teplotní čidlo z MultiPlus-II. Vyčkejte asi 1 minutu. Pokud nyní MultiPlus nabíjí normálně, čidlo teploty baterií je vadné a musí se vyměnit.

7.2 Speciální LED indikátory

(Normální indikace LED diod viz bod 3.4)

LED „Mains on“ bliká a není žádné výstupní napětí.	Zařízení je v režimu provozu „pouze nabíječka“ a síťové napájení je přítomno. Zařízení odmítá síťové napájení nebo se stále synchronizuje.
LED diody „rychlé nabíjení“ a „absorpce“ blikají současně.	Chyba snímače napětí. Napětí měřené na svorce snímače napětí se příliš odchýlilo (více než o 7 V) od hodnoty napětí na kladné a záporné svorce zařízení. Pravděpodobně nastala chyba připojení. Zařízení zůstane v normálním provozu. POZNÁMKA: Pokud LED dioda „střídač zap.“ bliká v protifázi, jedná se o chybové hlášení sběrnice VE.Bus (viz dále).
LED diody „absorpce“ a „udržovací nabíjení“ blikají zároveň.	Naměřená teplota baterie dosahuje extrémně nepravděpodobných hodnot. Snímač je pravděpodobně vadný nebo chybně připojený. Zařízení zůstane v normálním provozu. POZNÁMKA: Pokud LED dioda „střídač zap.“ bliká v protifázi, jedná se o chybové hlášení sběrnice VE.Bus (viz dále).

7.3 Indikace LED diod sběrnice VE.Bus

Vybavení, které je součástí systému VE.Bus (v paralelním nebo 3fázovém uspořádání), může poskytnout tzv. indikace VE.Bus prostřednictvím LED diod. Tyto LED indikátory lze rozdělit do dvou skupin: OK kódy (kódy pro správný provoz) a chybové kódy.

7.3.1 OK kódy sběrnice VE.Bus

Pokud je vnitřní stav jednotky v pořádku, ale zařízení zatím není možné spustit, protože jedna nebo více dalších jednotek v systému ukazuje chybový stav, jednotky, které jsou v pořádku, zobrazují OK kód, což usnadňuje sledování chyb v systému VE.Bus, protože jednotky, které nevyžadují pozornost, lze snadno rozpoznat.

Důležité: OK kódy budou zobrazeny pouze v případě, že zařízení není v provozu jako střídač nebo nabíječka!

- Blikající „bulk“ LED indikuje, že zařízení může provádět činnosti střídače.
- Blikající „float“ LED indikuje, že zařízení může provádět nabíjení.

POZNÁMKA: V zásadě musí být všechny ostatní LED zhasnuty. Pokud nejsou, zobrazený kód není OK kód. Nicméně, existují výjimky:

- Speciální LED indikátory uvedené výše se mohou objevit společně s OK kódy.
- LED indikátor „low battery“ může indikovat společně s OK kódem, který udává, že zařízení je schopno nabíjet.

7.3.2 Chybová hlášení sběrnice VE.Bus

Systém VE.Bus může zobrazit několik chybových kódů. Tyto kódy jsou zobrazeny v podobě „inverter on“, „bulk“, „absorption“ a „float“ LED indikátorů.

Aby bylo možné chybové hlášení VE.Bus správně interpretovat, měl by být dodržen následující postup:

1. Zařízení by mělo být v chybovém režimu (nemít žádný výstup střídavého napětí).
2. Bliká LED „inverter on“ (střídač zapnutý)? Pokud ne, pak se nejedná o chybové hlášení systému VE.Bus.
3. Bliká-li jedna nebo více LED diod „bulk“, „absorption“ nebo „float“, musí toto blikání být v protifázi k blikání „Inverter on“ LED, tj. blikající LED diody jsou vypnuté, LED dioda „inverter on“ LED svítí, a naopak. Pokud tomu tak není, pak se **nejedná** o chybové hlášení systému VE.Bus.
4. Podívejte se na „Bulk“ LED, a určete, která ze tří níže uvedených tabulek by se měla použít.
5. Vyberte správný sloupec a řádek (v závislosti na „absorption“ a „float“ LED diodě), a určete o které chybové hlášení se jedná.
6. Význam kódu zjistíte v následujících tabulkách.

Všechny níže uvedené podmínky musí být splněny!:

1. Zařízení je v chybovém režimu! (žádný střídavý výstup)
2. Dioda střídače bliká (v protifázi blikání Bulk LED, Absorption LED nebo Float LED)
3. Nejméně jedna z Bulk LED, Absorption LED a Float LED svítí nebo bliká

LED dioda „rychlé nabíjení“ nesvítí				LED dioda „rychlé nabíjení“ bliká				LED dioda „rychlé nabíjení“ svítí						
		LED dioda „absorpce“					LED dioda „absorpce“					LED dioda „absorpce“		
		vyp.	bliká	zap.			vyp.	bliká	zap.			vyp.	bliká	zap.
LED dioda „udržovací nabíjení“	vyp.	0	3	6	LED dioda „udržovací nabíjení“	Vyp	9	12	15	LED dioda „udržovací nabíjení“	vyp.	18	21	24
	bliká	1	4	7		bliká	10	13	16		bliká	19	22	25
	zap.	2	5	8		zap.	11	14	17		zap.	20	23	26

LED dioda „Rychlé nabíjení“ LED dioda „Absorpce“ LED dioda „Udržovací nabíjení“	Kód	Význam:	Příčina / řešení:
○ ○ ★	1	Zařízení je vypnuto, protože se vypnula některá jiná fáze v systému.	Zkontrolujte nefungující fázi.
○ ★ ○	3	Ne všechny jednotky systému byly nalezeny, nebo bylo nalezeno více jednotek, než se očekává.	System není správně konfigurován. Přenastavte systém. Chyba komunikačního kabelu. Zkontrolujte kabely a všechna zařízení vypněte a znovu zapněte.
○ ★ ★	4	Žádné další zařízení není nalezeno.	Zkontrolujte komunikační kabely.
○ ★ ★	5	Přepětí na výstupu střídavého napětí.	Zkontrolujte kabely střídavého napětí.
★ ○ ★	10	Problém při synchronizaci systémového času.	Tato chyba by se neměla objevit ve správně instalovaném systému. Zkontrolujte komunikační kabely.
★ ★ ★	14	Zařízení nepřenáší data.	Zkontrolujte komunikační kabely (mohlo dojít ke zkratu).
★ ★ ★	17	Jedna jednotka převzala funkci „master“, protože původní „master“ jednotka selhala.	Zkontrolujte selhávající jednotku. Zkontrolujte komunikační kabely.
○ ○ ★	18	Došlo k přepětí.	Zkontrolujte kabely střídavého napětí.
★ ★ ★	22	Tato jednotka nemůže fungovat jako „slave“.	Jednotka je zastaralý nebo nevhodný model. Jednotku vyměňte.
★ ★ ○	24	Aktivována ochrana systému přepojení.	Tato chyba by se neměla objevit ve správně instalovaném systému. Vypněte zařízení a znovu je zapněte. Pokud se problém objeví znovu, zkontrolujte instalaci. Možné řešení: zvýšení spodní hranice vstupního napětí AC na 210 V AC (tovární nastavení je 180 V AC)
★ ★ ★	25	Firmware není kompatibilní. Firmware jednoho z připojených zařízení není dostatečně aktuální, aby mohlo pracovat v tomto systému.	1) Vypněte všechna zařízení. 2) Zapněte zařízení hlásící tuto chybu. 3) Postupně (po jednom) zapínejte ostatní zařízení, dokud se chybová zpráva znovu neobjeví. 4) Aktualizujte firmware v jednotce zapnuté jako poslední.
★ ★ ★	26	Vnitřní chyba.	Tato chyba by se neměla objevit. Vypněte zařízení a znovu je zapněte. Pokud problém přetrvává, kontaktujte Victron Energy.

8. TECHNICKÉ PARAMETRY

MultiPlus-II	24/3000/70-32	48/3000/35-32	48/5000/70-50
PowerControl / PowerAssist	Ano		
Vstup střídavého napětí	Vstupní rozsah napětí: 187 – 265 VAC vstupní frekvence: 45 – 65 Hz		
Maximální průtok proudu	32 A		50 A
STŘÍDAČ			
Rozsah vstupního napětí	19 – 33 V	38 – 66 V	
Výstup (1)	Výstupní napětí: 230 VAC ± 2%		Frekvence: 50 Hz ± 0,1 %
Trvalý výkon při 25 °C / 77 °F (3)	3000 VA		5000VA
Trvalý výkon při 25 °C / 77 °F (W)	2400 W		4000W
Trvalý výkon při 40 °C / 104 °F (W)	2200 W		3700W
Trvalý výkon při 65 °C / 150 °F (W)	1700 W		3000 W
Maximální zdánlivý napájecí výkon	2500 VA		4000 VA
Špičkový výkon (W)	5500 W		9000 W
Maximální účinnost	94 %	95 %	96 %
Výkon při nulové zátěži	13 W	11 W	18 W
Výkon při nulové zátěži v režimu AES	9 W	7 W	12 W
Výkon při nulové zátěži v režimu dohledu	3 W	2 W	2 W
NABÍJEČKA			
	Vstupní rozsah napětí: 187-265 VAC		Vstupní frekvence: 45 – 55 Hz Účinnost: 1
Nabíjecí napětí „absorpce“	28,8 V	57,6 V	
Nabíjecí napětí „plovoucí“	27,6 V	55,2 V	
Nabíjecí napětí „skladování“	26,4 V	52,8 V	
Nabíjecí proud domácí baterie (4)	70 A	35 A	70 A
VŠEOBECNÉ			
Přídavný výstup	Ano (32 A) Výchozí nastavení: vypne se v režimu střídače		
Externí snímač AC (volitelné)	50 A	100 A	100 A
Programovatelné relé (5)	Ano		
Ochrana (2)	a - g		
Komunikační port VE.Bus	Pro paralelní a třífázový provoz, vzdálené monitorování a integraci systému		
Obecný komunikační port	Ano, 2x		
Všeobecné charakteristiky	Provozní tepl. rozsah: -40 až +65 °C (-40 – 150 °F) (chlazení ventilátorem) Vlhkost (nekondenzující) : max 95%		
KRYT			
Materiál a barva	SHlínik, modrá RAL 5012	Třída ochrany IP22	stupeň znečištění 2, OVC3
Připojení baterie	Šrouby M8		
Připojení střídavého napětí 230V	Šroubovací koncovky 13 mm ² (6AWG)		
Hmotnost	18 kg	29 kg	
Rozměry (v x š x h)	506 x 275 x 147 mm	565 x 323 x 148 mm	
NORMY			
Bezpečnost	EN 60335-1, EN 60335-2-29, IEC62109-1, IEC62109-2		
Emise / Imunita	EN 55014-1, EN 55014-2, EN-IEC 61000-3-2, EN-IEC 61000-3-3 IEC 61000-6-1, EN 61000-6-2, EN 61000-6-3		
Nepřerušitelný zdroj napájení	IEC 62040-1, AS 62040.1.1		
Systém Anti-islanding (prevence ostrovního provozu)	VDE-AR-N 4105, G59/3-2, G83/2, AS/NZS 4777.2, UTE C15-712-1, C10/11, RD 1699-RD 413, TOR D4		

1) Na přání lze upravit na 60Hz; 120 V 60 Hz

2) Ochrana

- a. Zkrat na výstupu
- b. Přetížení
- c. Příliš vysoké napětí baterie
- d. Příliš nízké napětí baterie
- e. Příliš vysoká teplota
- f. 230 VAC na výstupu střídače
- g. Přílišné zvlnění vstupního napětí

3) Nelineární zátěž, činitel výkyvu 3:1

4) Při okolní teplotě 25 °C

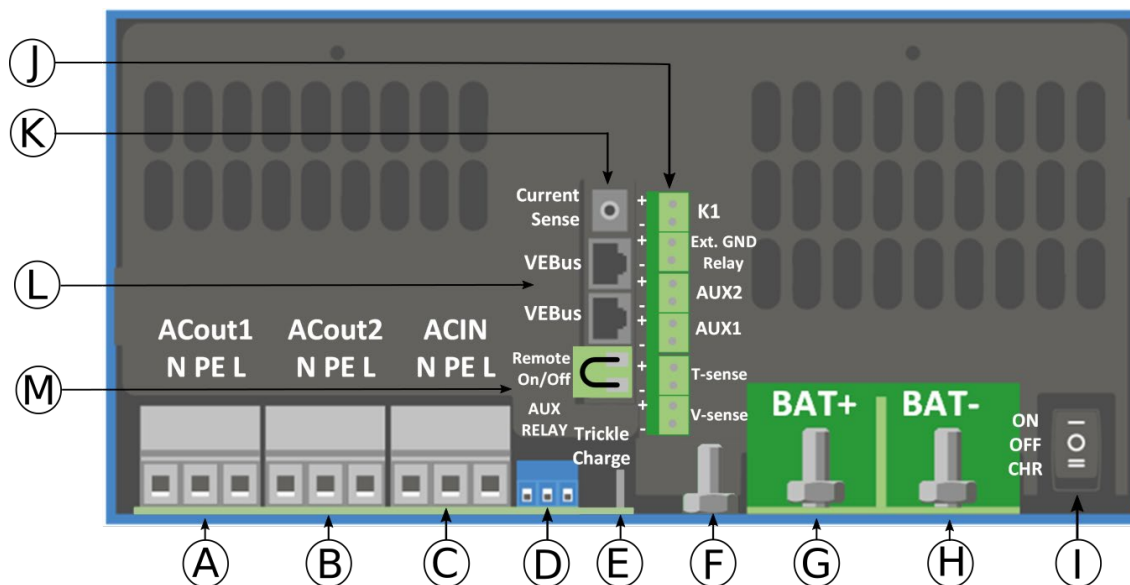
5) Programovatelné relé, které můžete nastavit jako obecný

alarm, signál podpětí stejnosměrného napětí nebo startu generátoru

Jmenovitá hodnota střídavého proudu: 230 V / 4 A

Jmenovitá hodnota stejnosměrného proudu: 4 A až do 35 VDC a 1 A až do 60 VDC

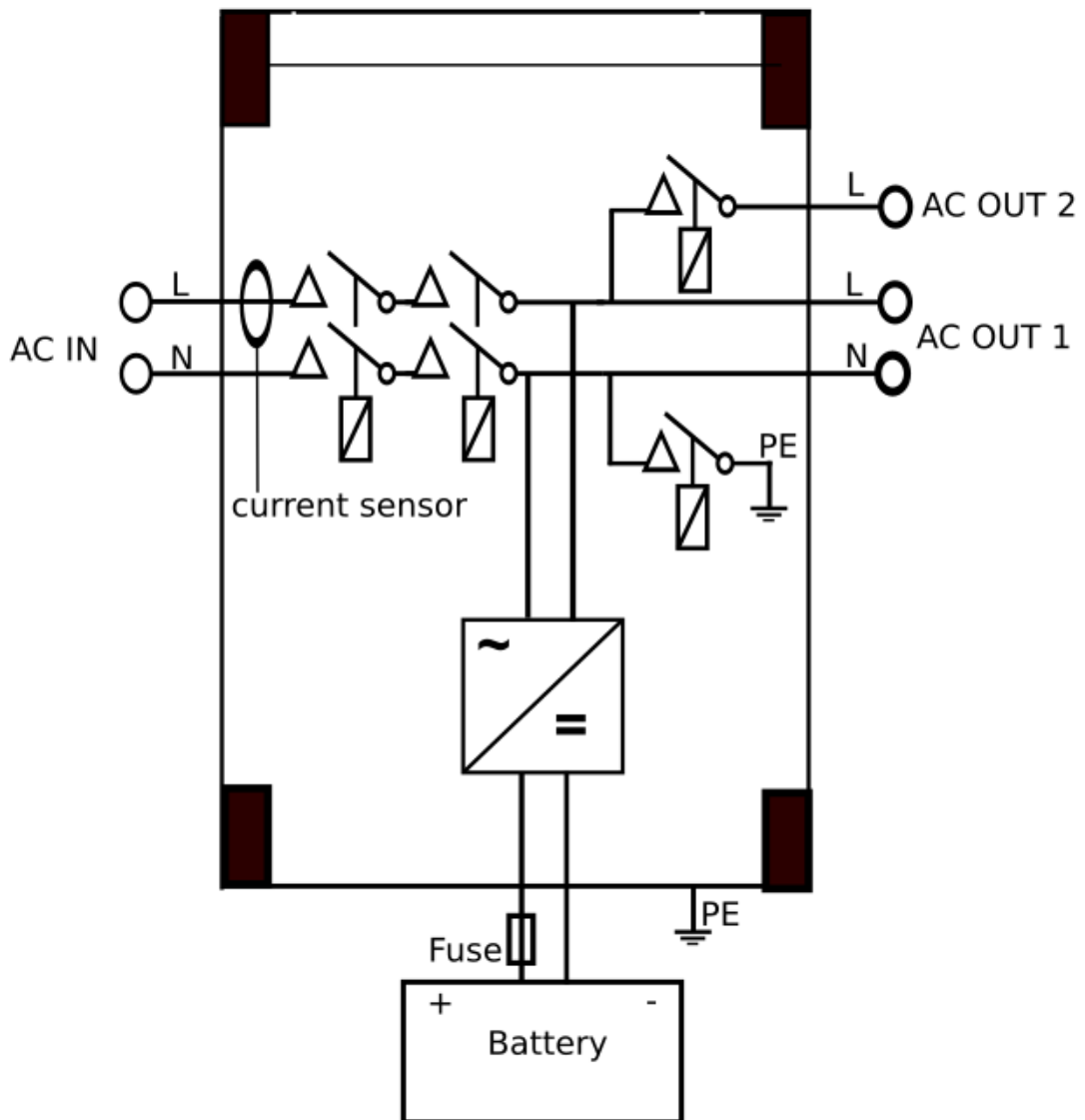
PŘÍLOHA A: Přehled připojení



CZ:

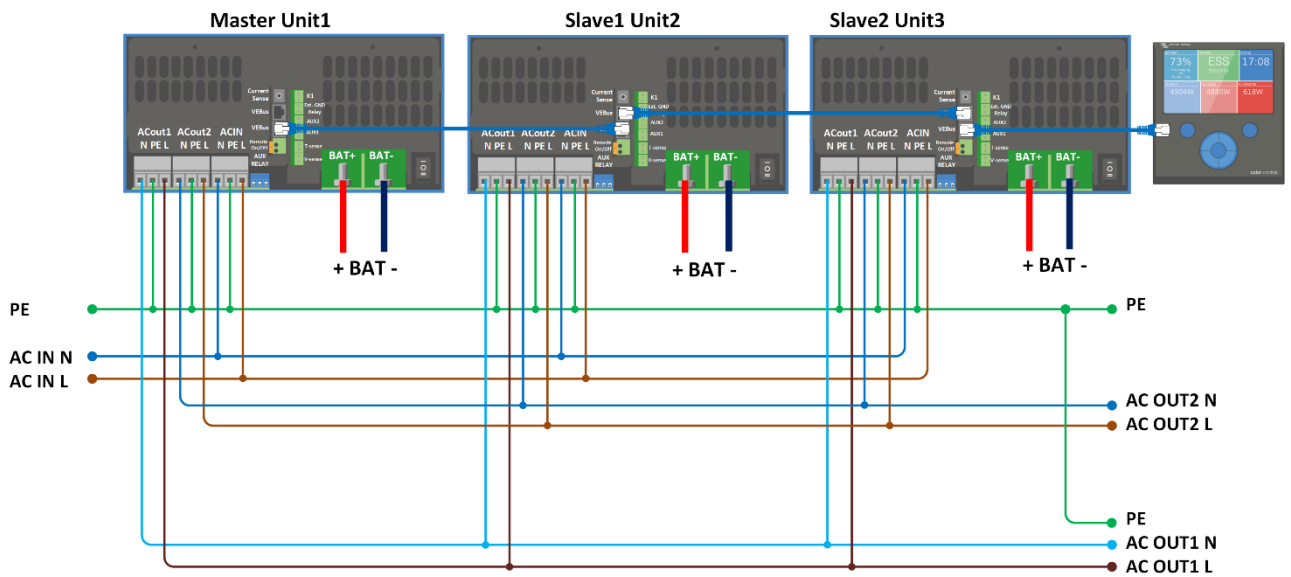
A	Připojení zátěže. AC out1. Zleva doprava: N (nulový), PE (zemní), L (fáze)
B	Připojení zátěže. AC out2. Zleva doprava: N (nulový), PE (zemní), L (fáze)
C	Vstup střídavého napětí: Zleva doprava: N (nulový), PE (zemní), L (fáze)
D	Kontakt alarmu: (zleva doprava) NO, NC, COM.
E	Náročné nabíjení (pouze modely 12 a 24 V)
F	Primární uzemnění M6 (PE).
G	Plusové připojení baterie M8.
H	Mínusové připojení baterie M8.
I	přepínač: 1=On (zapnuto), 0=Off (vypnuto), =charger only (pouze nabíječka)
J	Svorky pro: shora dolů: 1. 12 V 100 mA 2. Programovatelný kontakt K1 otevřená sběrnice 70V 100mA 3. Externí zemní relé + 4. Externí zemní relé - 5. Vstup Aux 1 + 6. Vstup Aux 1 - 7. Vstup Aux 2 + 8. Vstup Aux 2 - 9. Teplotní snímač + 10. Teplotní snímač - 11. Snímač napětí baterie + 12. Snímač napětí baterie -
K	Externí snímač proudu
L	2x RJ45 VE-BUS konektor pro dálkové ovládání a / nebo paralelní / třífázový provoz
M	Konektor pro dálkový přepínač: Krátké přepnutí na „on“ (zapnuto).

PŘÍLOHA B: Blokové schéma

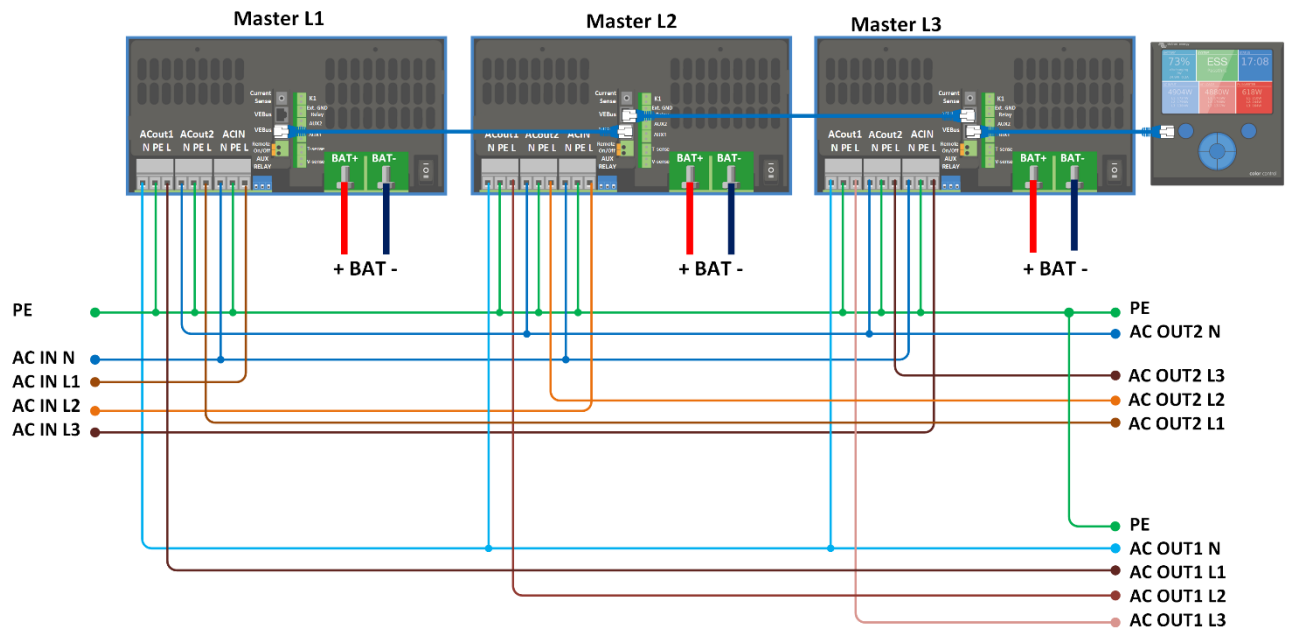


* Viz tabulka v kapitole 4.2 „Doporučená pojistka DC“.

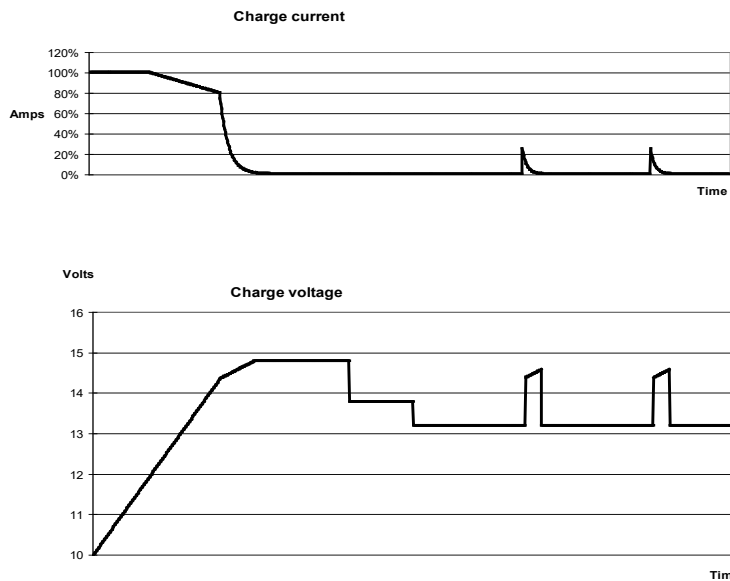
PŘÍLOHA C: Paralelní zapojení



PŘÍLOHA D: Třífázové zapojení



PŘÍLOHA E: Charakteristika nabíjení



4stupňové nabíjení

Rychlé nabíjení

Začne při spuštění nabíječky. Konstantní proud je aplikován až do jmenovitého napětí baterie, v závislosti na teplotě a napětí, poté se dodává konstantní výkon až do okamžiku, kdy se spustí nadměrné plynování (14,4 resp. 28.8V, při teplotní kompenzaci).

Režim Battery Safe

Napětí dodávané baterii se postupně zvedá, až ke hranici stanovené pro absorpční napětí. Režim Battery Safe je součástí vypočítaného času absorpce.

Absorpce

Fáze absorpce je závislá na fázi rychlého nabíjení. Nejdelší doba absorpce se rovná nastavenému maximálnímu času absorpce.

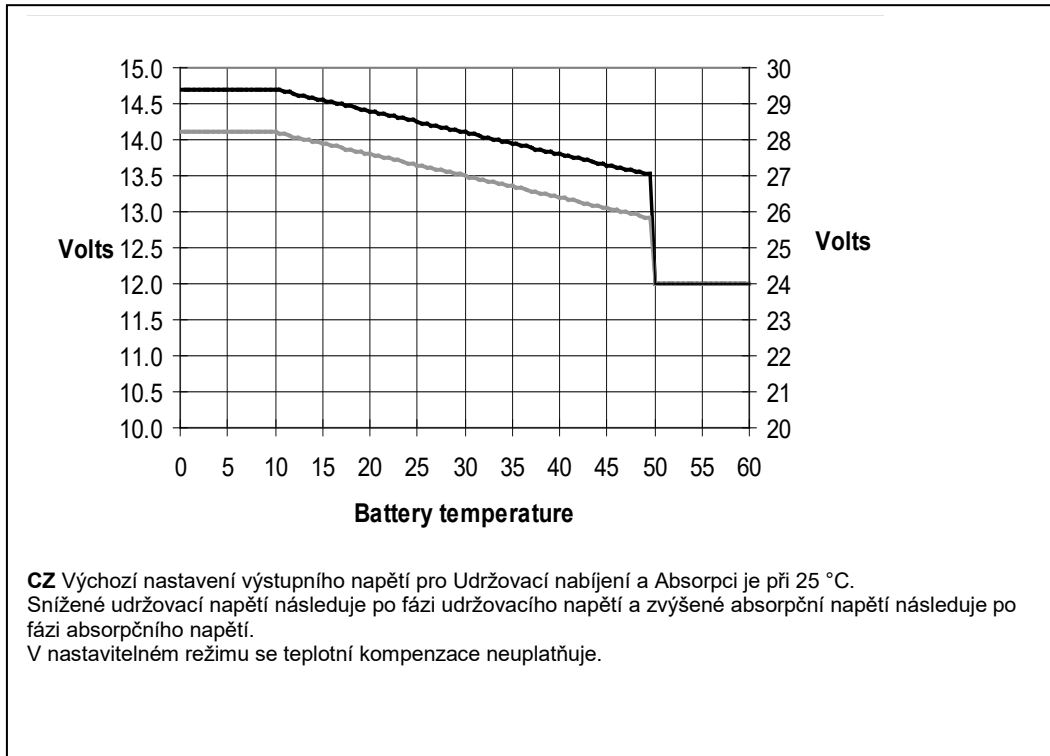
Udržování

Udržovací napětí je aplikováno, aby udržovalo baterii plně nabitou.

Skladování

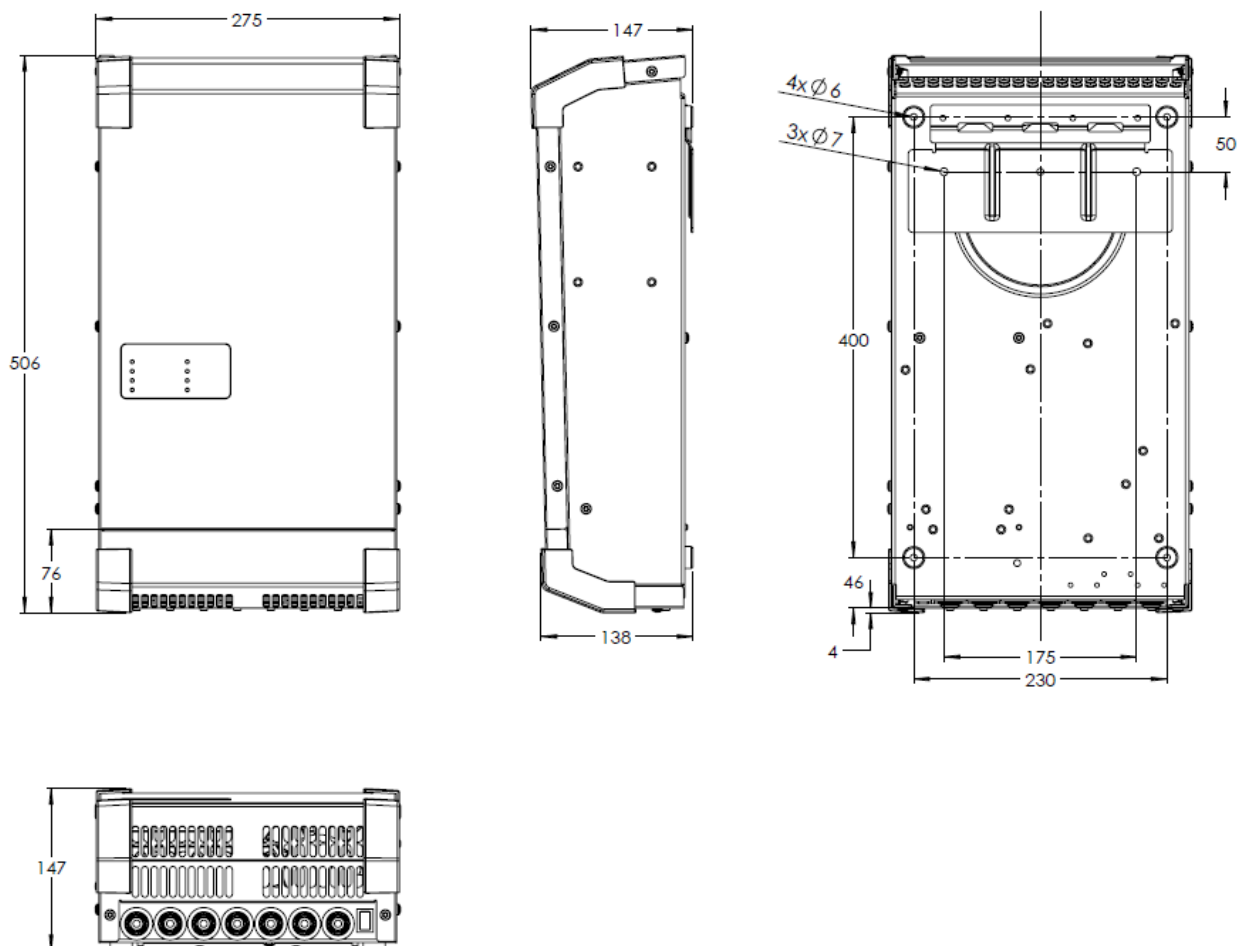
Po jednom dni udržovacího nabíjení se výstupní napětí sníží na úroveň skladování. To je 13,2 V, resp. 26,4 V (pro 12 V a 24 V regulátor). Dojde tak k omezení ztrát vody na minimum, pokud je baterie uložena na zimní sezónu.
Po uplynutí nastavitelné lhůty (výchozí = 7 dní) přejde regulátor do režimu opakované absorpce, ve kterém setrvá opět po určité nastavitelnou (výchozí = 1 hodina), aby se „oživila“ baterie.

PŘÍLOHA F: Teplotní kompenzace

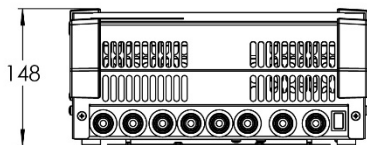
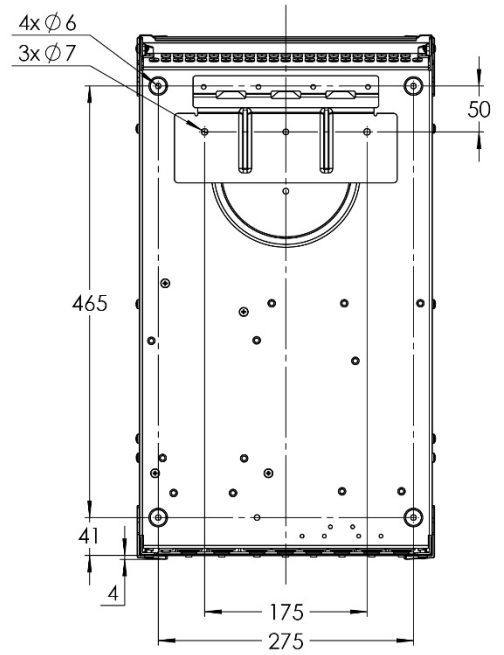
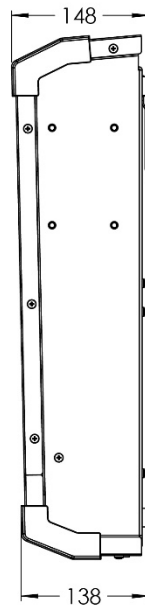
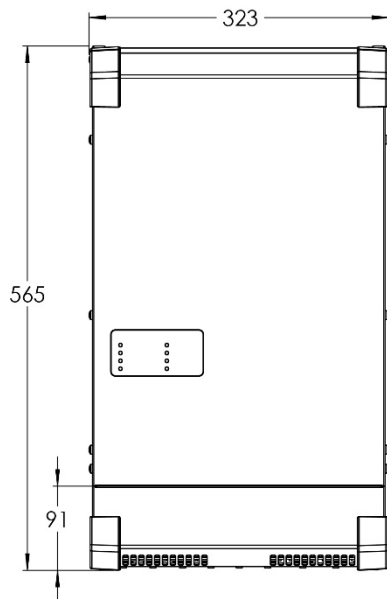


PŘÍLOHA G: Rozměry

Multiplus-II 3kVA



Multiplus-II 5kVA



Victron Energy Blue Power

Distributor:

Sériové číslo:

Verze : 04
Datum : 19. června 2019

Victron Energy B.V.
De Paal 35 | 1351 JG Almere
PO Box 50016 | 1305 AA Almere | Nizozemsko

Telefon : +31 (0)36 535 97 00
E-mail : sales@victronenergy.com

www.victronenergy.com